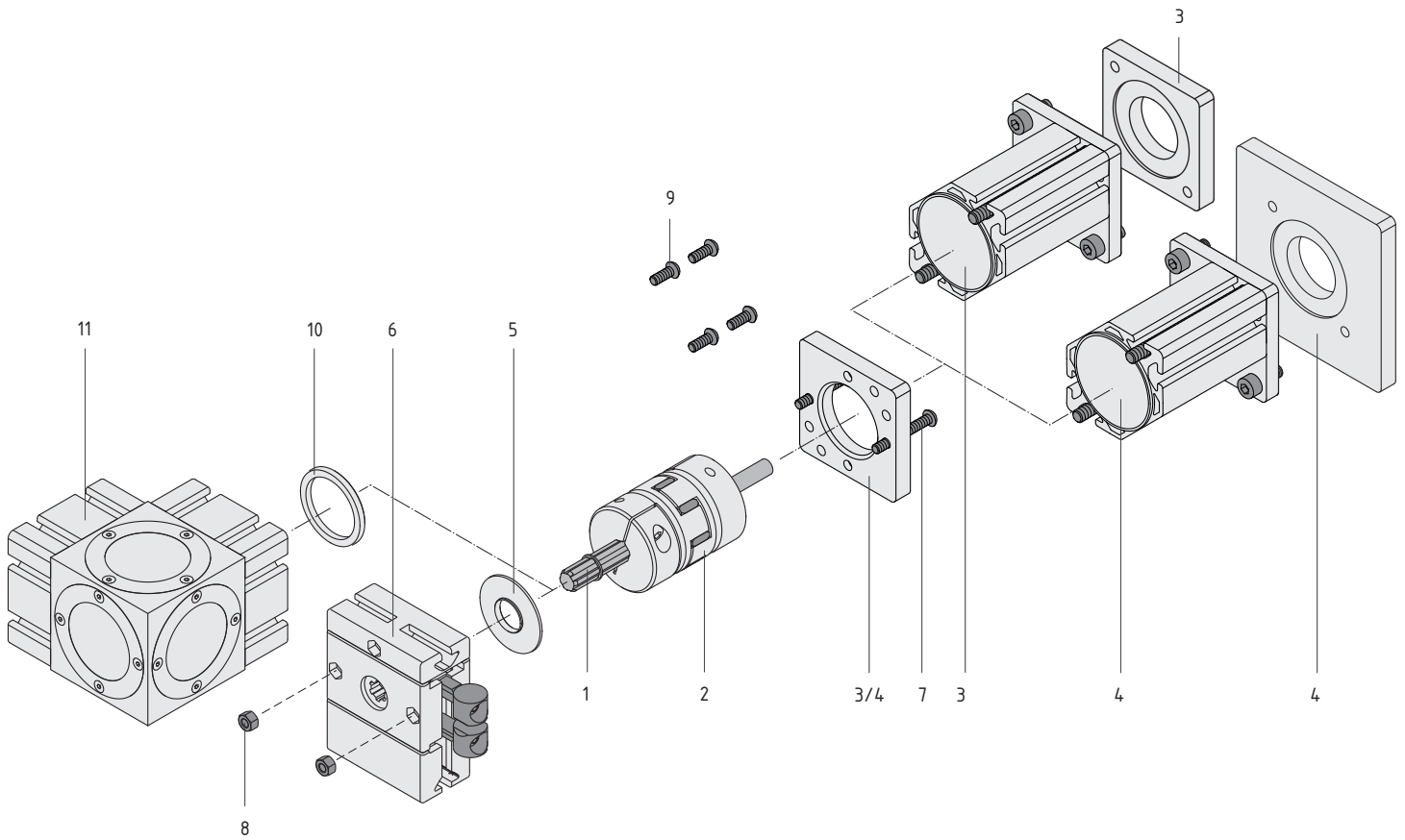


1. Verbindungswelle VK 14 R25/WG	0.0.463.15
2. Kupplung D55	0.0.628.84
3. Kupplungsgehäuse 8 D55 80x80	0.0.628.97
4. Kupplungsgehäuse 8 D55 120x120	0.0.628.98
5. Zentrierung D50-D22	0.0.379.17
6. Zahnriemenumlenkung 8 40 R25 VK 14	0.0.337.26
7. 2x Halbrundschaube ISO 7380 M6x45	8.0.002.53
8. 2x Sechskantmutter DIN934 M6	
9. 4x Halbrundschaube ISO 7380 M6x16	8.0.000.63
10. Zentrierung D50-D50	0.0.408.12
11. Winkelgetriebe WG	



1. Connecting Shaft VK 14 R25/WG	0.0.463.15
2. Coupling D55	0.0.628.84
3. Coupling Housing 8 D55 80x80	0.0.628.97
4. Coupling Housing 8 D55 120x120	0.0.628.98
5. Centring Piece D50-D22	0.0.379.17
6. Timing-Belt Reverse Unit 8 40 R25 VK 14	0.0.337.26
7. 2x Button-Head Screw M6x45	8.0.002.53
8. 2x Hexagon Nut DIN934 M6	
9. 4x Button-Head Screw M6x16	8.0.000.63
10. Centring Piece D50-D50	0.0.408.12
11. Bevel Gearboxes WG	